

Паспорт (инструкция по эксплуатации)

Датчик освещенности (люксометр) наружный



ДОН-ХХ-Х



E-mail: bvm@bvm-privod.ru

Сайт: www.bvm-privod.ru

+ 7 (977) 000 75 16,

+7 (495) 481 29 58

Адрес склада: 125635,
Москва, ул. 1-я Новая, 7

Датчик освещенности ДОН использует в качестве измерителя высокочувствительный кремниевый преобразователь напряжения «синего света».

Датчик обладает широким диапазоном измерения, хорошей линейностью, хорошей водонепроницаемостью, удобной установкой, подходит для передачи выходного сигнала на большие расстояния.

Может широко использоваться в сельскохозяйственных теплицах, городском освещении и других местах. Есть возможность заказа 3 различных выходных сигналов, 0-10В, 4-20мА или RS485 (Modbus).

Особенности продукта

- Высокоточный сенсор
- Простой и быстрый монтаж
- Широкий диапазон измерения
- Высокая водонепроницаемость
- Широкий диапазон питания 12-24В
- PG разъем

ОБРАТИТЕ ВНИМАНИЕ ПРИ ПОКУПКЕ:

Производитель вправе менять комплектацию, конструкцию и характеристики, не влияющие на качество конечного продукта, заявленного в паспорте.



Технические характеристики

Измеряемый/регулируемый параметр	Освещенность
Диапазон измерения (зависит от модели)	0-200000 Lux
Длина волны	380nm-780nm
Единица измерения	Lux(Люкс)
Точность	± 7% от измерения
Напряжение питания	12В...24В DC
Выходы(выбирается при заказе)	0-10В или 4-20мА
Потребляемая мощность	0,2 Вт
Тип установки	Настенный
Сертификация	EAC, CE
Вес нетто	170г
Гарантия	1 год
Окружающая среда:	
Рабочие условия	- 30°C- 80°C, 0% RH-100%
Температура хранения	- 40°C- 80°C

Размеры:

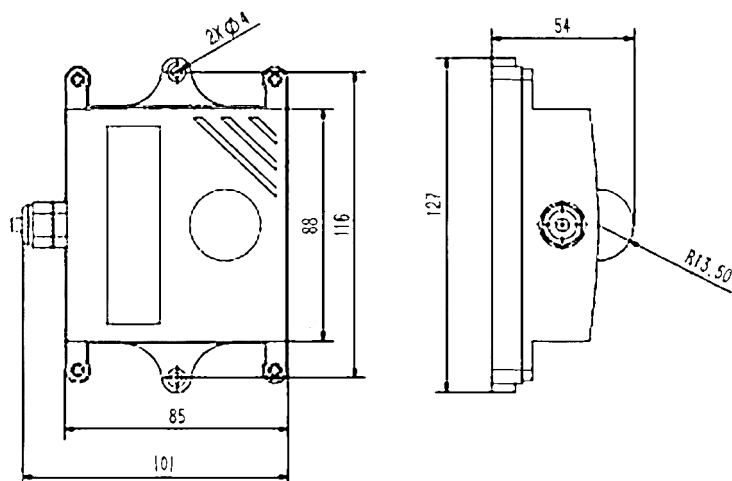


Таблица заказа:

Преобразователь дифференциального давления регулирующий ПДВР				
ТИП	Преобразователь (датчик) освещенности	ДОН	XX	
Диапазон	0-200000Lux			
Выходы	RS485 Modbus RTU		M	
	0-10В		A1	
	4-20мА		A2	
Опция	ЖК дисплей			Д

Эталон измерения освещенности

1 Lux (Люкс) степень освещенности 1 зажженной свечи на расстоянии 1 метра;

Летний солнечный день: около 100 000 люкс;

Интенсивность света в пасмурные дни: около 10 000 люкс;

Интенсивность света на восходе и закате около 300 ~ 400 люкс;

Интенсивность люминесцентного света в помещении около 30 ~ 50 люкс;

Ночь: 0,3 ~ 0,03 люкс (яркий месячный луч);

Ночь: 0,003 ~ 0,007 люкс (темная ночь);

Внимание!!!

При установке и замене датчика питание должно быть отключено.

Обратите внимание на предотвращение образования пыли и конденсата. Во время установки кабелепровод может располагаться немного ниже датчика, чтобы пыль естественным образом падала на кабелепровод. Не используйте под чрезмерным давлением, так как это может повредить датчик.

Рекомендуется повторно протестировать и откалибровать изделие через 12 месяцев использования.

Некоторые технические показатели продукта могут быть изменены, при этом значения на этикетке продукта имеют преимущественную силу.